



ZMT®

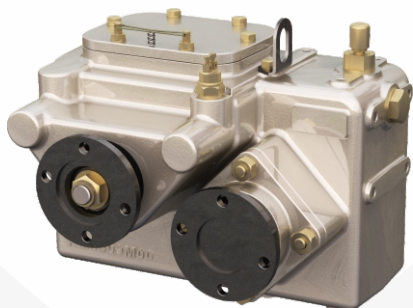
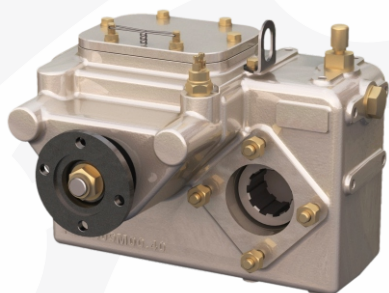
Заставляем Машины Трудиться®

РЕДУКТОР С КОМ

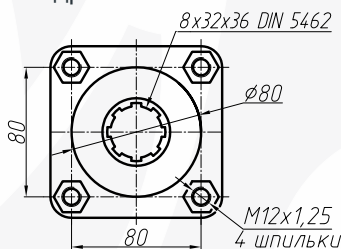
ГАЗель

PM54M00.01.1

PM54M00.40.1



PM 5409M00.40.1
фланец для установки
гидронасоса ISO



PM 5409M00.01.1
фланец УАЗ

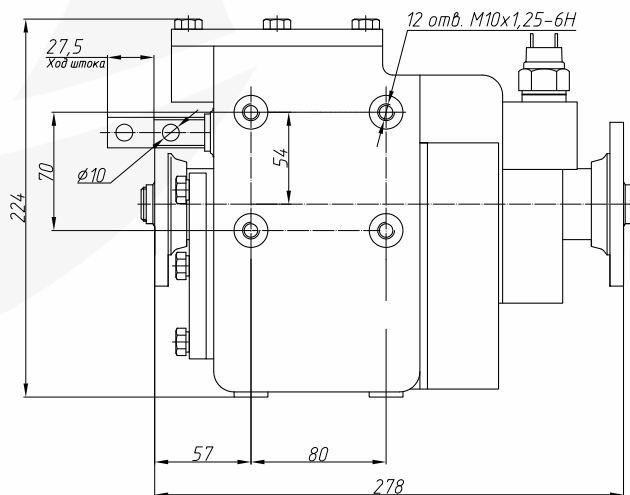
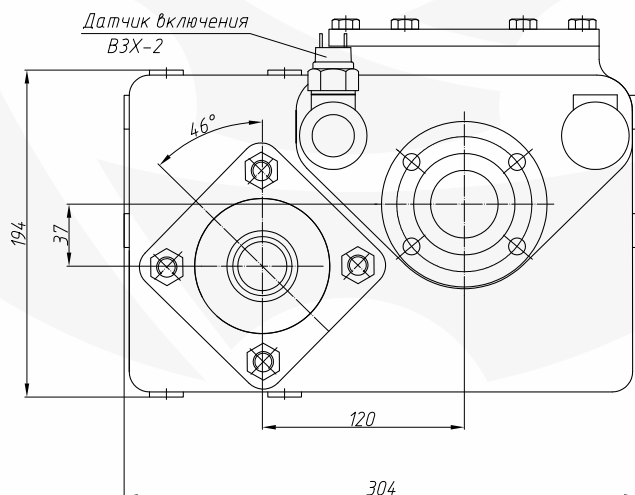
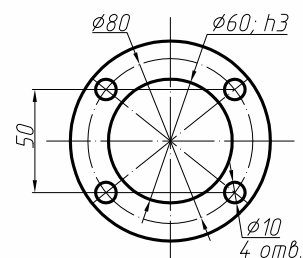
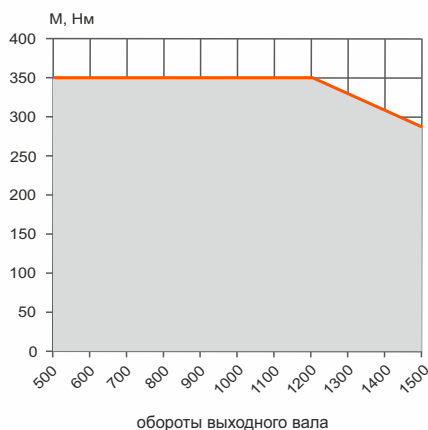


ДИАГРАММА РАБОТЫ



Максимальная отбираемая мощность	45 кВт (60 л.с.)
Максимальный крутящий момент на валу отбора мощности	350 Н·м
Проходной крутящий момент	1250 Н·м
Передаточное отношение	0,87

МОНТИРУЕТСЯ КАК ОТДЕЛЬНЫЙ АГРЕГАТ В РАЗРЕЗ КАРДАННОЙ ПЕРЕДАЧИ
 ФЛАНЕЦ ОТБОРА МОЩНОСТИ НАПРАВЛЕН В СТОРОНУ ЗАДНЕГО МОСТА
 НАПРАВЛЕНИЕ ВРАЩЕНИЯ ВАЛА ОТБОРА МОЩНОСТИ ПРОТИВОПОЛОЖНО
 НАПРАВЛЕНИЮ ВРАЩЕНИЯ КОЛЕНЧАТОГО ВАЛА ДВИГАТЕЛЯ
 ОТБОР МОЩНОСТИ **ВОЗМОЖЕН ТОЛЬКО НА СТОЯНКЕ**
 ПРИ ОТБОРА МОЩНОСТИ ОТКЛЮЧАЕТСЯ КАРДАНЫЙ ВАЛ ПРИВОДА
 ЗАДНЕГО МОСТА

ВКЛЮЧЕНИЕ МЕХАНИЧЕСКОЕ

В КОМПЛЕКТ ВХОДИТ ДАТЧИК ВКЛЮЧЕНИЯ

ПО ЗАКАЗУ ПОСТАВЛЯЕТСЯ: КОМПЛЕКТ ДЕТАЛЕЙ УПРАВЛЕНИЯ - ДУ 54М01
МОНТАЖНЫЙ КОМПЛЕКТ - МК 54М01

ВЕС РЕДУКТОРА - 27 КГ

Сайт: zmtus.ru / Отдел продаж: tdkom@komgroup.ru / Конструкторский отдел: ko@komgroup.ru
Телефон: 8 800 222-59-35 / WhatsApp: +7 917 227-34-48

Доп. услуги: Доработка шасси автомобилей
Опытно-конструкторские работы