



# ZMT®

Заставляем Машины Трудиться®

## КОРОБКА ОТБОРА МОЩНОСТИ

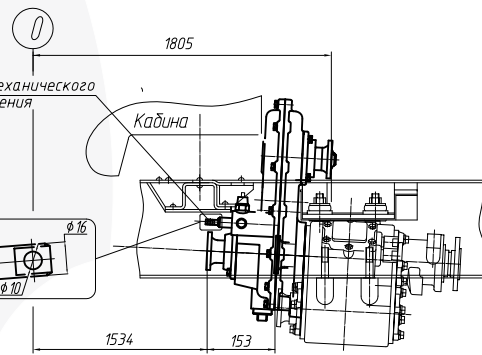
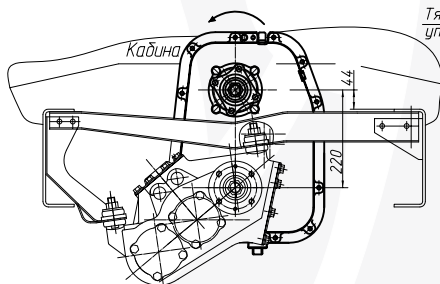
# ГАЗ

### Передний торец Раздаточной коробки

## МП81-4201010-02(-12,-21)



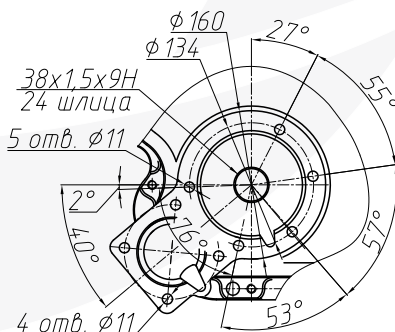
для РК ГАЗ модели 33083-1800006-01



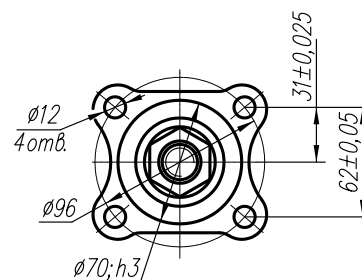
← Направление движения



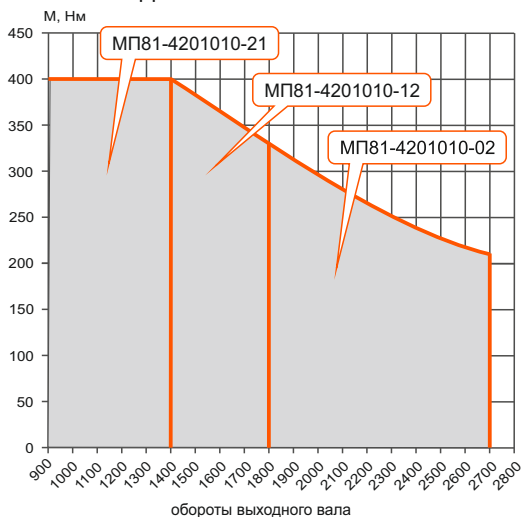
### ПРИСОЕДИНИТЕЛЬНЫЕ РАЗМЕРЫ\* К РК ГАЗ



### ФЛАНЕЦ ГАЗ



### ДИАГРАММА РАБОТЫ



ПРИ ОТБОРЕ МОЩНОСТИ РЕКОМЕНДУЕТСЯ РЕЖИМ РАБОТЫ ДВИГАТЕЛЯ 1400...1700 ОБ/МИН

Максимальная отбираемая мощность	60 кВт (81 л.с.)
Максимальный крутящий момент КОМ	400 Н•м
<b>Передаточные отношения КОМ</b>	
МП81-4201010-02	0,69 (ускоряющее)
МП81-4201010-12	1,0
МП81-4201010-21	1,35 (понижающее)

ФЛАНЕЦ КОМ НАПРАВЛЕН В СТОРОНУ ЗАДНЕГО МОСТА

НАПРАВЛЕНИЕ ВРАЩЕНИЯ ВАЛА КОМ СОВПАДАЕТ С НАПРАВЛЕНИЕМ КОЛЕНЧАТОГО ВАЛА ДВИГАТЕЛЯ

ОТБОР МОЩНОСТИ НА СТОЯНКЕ И ВОВРЕМЯ ДВИЖЕНИЯ

ВКЛЮЧЕНИЕ МЕХАНИЧЕСКОЕ

В КОМПЛЕКТ КОМ ВХОДИТ ДАТЧИК ВКЛЮЧЕНИЯ

ПО ЗАКАЗУ ПОСТАВЛЯЕТСЯ КОМПЛЕКТ ДЕТАЛЕЙ УСТАНОВКИ

(ДЕТАЛИ КРЕПЛЕНИЯ И ЭЛЕКТРОПНЕВМОУПРАВЛЕНИЯ): **КДУ-58**

ВЕС КОМ 55 кг

\* ПРИСОЕДИНИТЕЛЬНЫЕ РАЗМЕРЫ РК 3308 ОТЛИЧАЮТСЯ РАСПОЛОЖЕНИЕМ КРЕПЕЖНЫХ ОТВЕРСТИЙ И ПАРАМЕТРАМИ ШЛИЦОВ (10 ШЛИЦОВ)

Завод Механических Трансмиссий (Группа КОМ)

Сайт: [zmt.rus.ru](http://zmt.rus.ru) / Отдел продаж: [tdkom@komgroup.ru](mailto:tdkom@komgroup.ru) / Конструкторский отдел: [ko@komgroup.ru](mailto:ko@komgroup.ru)

Телефон: 8 800 222-59-35 / WhatsApp: +7 917 227-34-48

## Доп. услуги: Доработка шасси автомобилей Опытно-конструкторские работы