



# ZMT®

Заставляем Машины Трудиться®

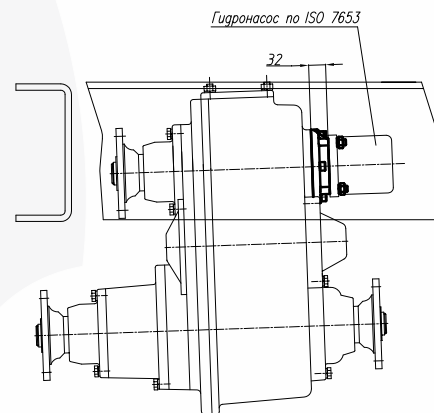
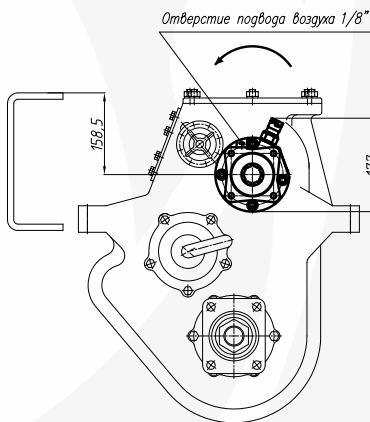
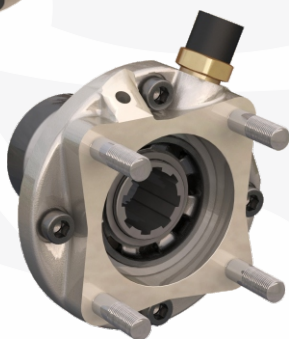
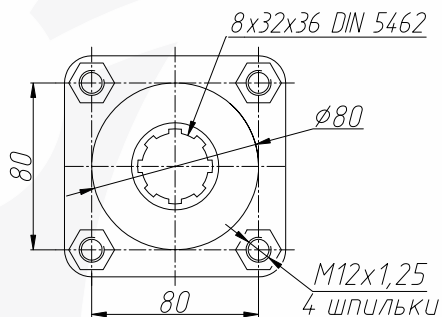
## КОРОБКА ОТБОРА МОЩНОСТИ

# КамАЗ

## МП54-4205010-50

### Задний торец Раздаточной коробки

ВЫХОД ДЛЯ УСТАНОВКИ  
ГИДРОНАСОСА ПО ISO 7653



← Направление движения

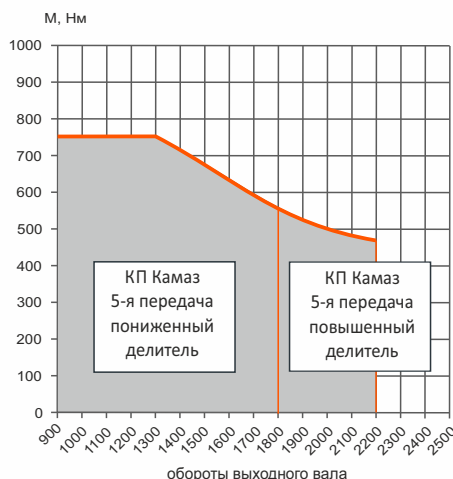
Раздаточные коробки 65111, 43114

Передаточные отношения КОМ (>1 понижающая, <1 ускоряющая)

Тип КП	Передача в КП								
	1	2	3	4	5	6	7	8	9
ZF 9S1310	9,48	6,58	4,68	3,48	2,62	1,89	1,35	1,0	0,75
ZF 16S1820	Н	13,8	9,59	6,81	4,58	3,01	2,9	1,49	1,0
	В	11,55	8,02	5,7	3,84	2,52	1,75	1,24	0,84
КП Камаз без делителя	7,82	4,03	2,5	1,53	1,0				
КП Камаз с делителем	Н	7,82	4,03	2,5	1,53	1,0			
	В	6,38	3,29	2,04	1,25	0,82			

ПРИ ОТБОРЕ МОЩНОСТИ РЕКОМЕНДУЕТСЯ РЕЖИМ РАБОТЫ ДВИГАТЕЛЯ 1400...1700 ОБ/МИН

### ДИАГРАММА РАБОТЫ



Максимальная отбираемая мощность	<b>105 кВт (204 л.с.)</b>
Максимальный крутящий момент	750 Н•м
Монтажный фланец гидронасоса	ISO 7653

ВЫХОД ДЛЯ УСТАНОВКИ ГИДРОНАСОСА НАПРАВЛЕН В СТОРОНУ ЗАДНЕГО МОСТА  
 НАПРАВЛЕНИЕ ВРАЩЕНИЯ НАСОСА ПРАВОЕ  
 ОТБОР МОЩНОСТИ НА СТОЯНКЕ И ВО ВРЕМЯ ДВИЖЕНИЯ  
 ВКЛЮЧЕНИЕ ЭЛЕКТРОПНЕВМАТИЧЕСКОЕ С ВОЗВРАТНОЙ ПРУЖИНОЙ  
 В КОМПЛЕКТ КОМ ВХОДИТ ДАТЧИК ВКЛЮЧЕНИЯ  
 ПО ЗАКАЗУ ПОСТАВЛЯЕТСЯ КОМПЛЕКТ ДЕТАЛЕЙ УСТАНОВКИ  
 (ДЕТАЛИ КРЕПЛЕНИЯ И ЭЛЕКТРОПНЕВМОУПРАВЛЕНИЯ): **КДУ-85**

ВЕС КОМ 4 КГ

Сайт: [zmt.ru](http://zmt.ru) / Отдел продаж: [tdkom@komgroup.ru](mailto:tdkom@komgroup.ru) / Конструкторский отдел: [ko@komgroup.ru](mailto:ko@komgroup.ru)  
 Телефон: 8 800 222-59-35 / WhatsApp: +7 917 227-34-48

**Доп. услуги:** Доработка шасси автомобилей  
 Опытно-конструкторские работы