



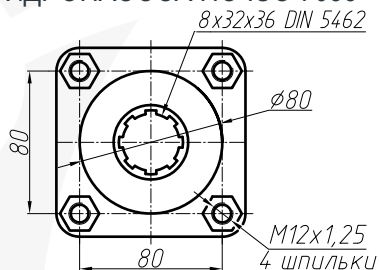
ZMT

Заставляем Машины Трудиться®

КОРОБКА ОТБОРА МОЩНОСТИ

Задний торец Коробки передач

ВЫХОД ДЛЯ УСТАНОВКИ
ГИДРОНАСОСА ПО ISO 7653



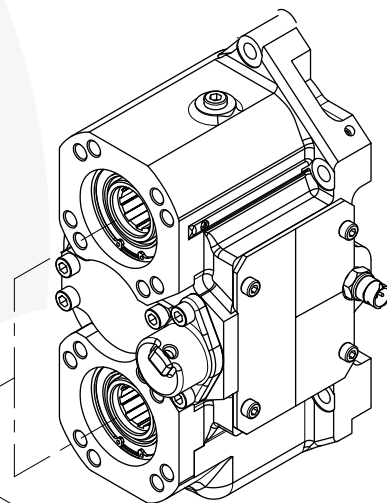
ВАРИАНТЫ С ОДНОВРЕМЕННЫМ ВКЛЮЧЕНИЕМ

ДЛЯ КОРОБКИ ПЕРЕДАЧ ZF 9 S 1310 TO

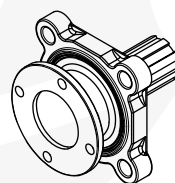
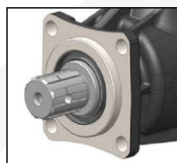
МП49-4209010-60 + КДУ-89

МП49-4209010-63 + КДУ-89

МП49-4209010-65 + КДУ-89



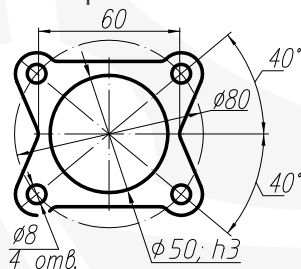
Насос по ISO 7653



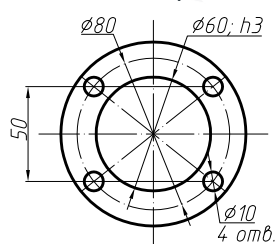
Адаптер МП49-4209101-71
ISO 7653-КАМАЗ Ф80

Адаптер МП49-4209101-72
ISO 7653-УАЗ

ФЛАНЕЦ КАМАЗ Ф80



ФЛАНЕЦ УАЗ



ВАРИАНТЫ С РАЗДЕЛЬНЫМ ВКЛЮЧЕНИЕМ

ДЛЯ КОРОБКИ ПЕРЕДАЧ ZF 9 S 1310 TO

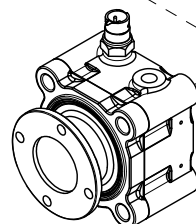
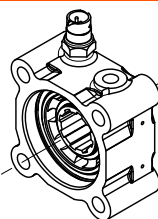
МП49-4209010-60 + КДУ-89

МП49-4209010-63 + КДУ-89

МП49-4209010-65 + КДУ-89

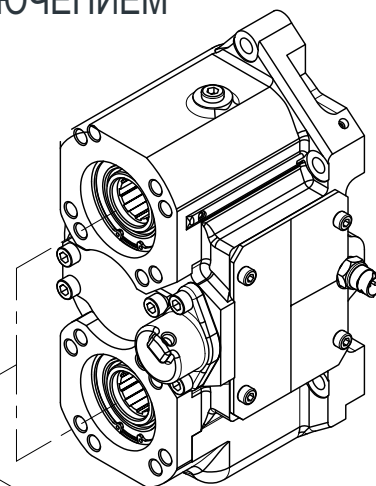
КОМ МП49-4209010-А0 + КДУ-83

Насос по ISO 7653



КОМ МП49-4209010-А1 + КДУ-83
(фланец КАМАЗ Ф80)

КОМ МП49-4209010-А2 + КДУ-83
(фланец УАЗ)



Завод Механических Трансмиссий (Группа КОМ)

Сайт: zmt.rus.ru / Отдел продаж: tdkom@komgroup.ru / Конструкторский отдел: ko@komgroup.ru

Телефон: 8 800 222-59-35 / WhatsApp: +7 917 227-34-48

Доп. услуги: Доработка шасси автомобилей
Опытно-конструкторские работы