

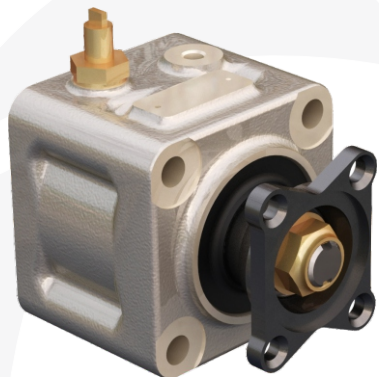


ZMT

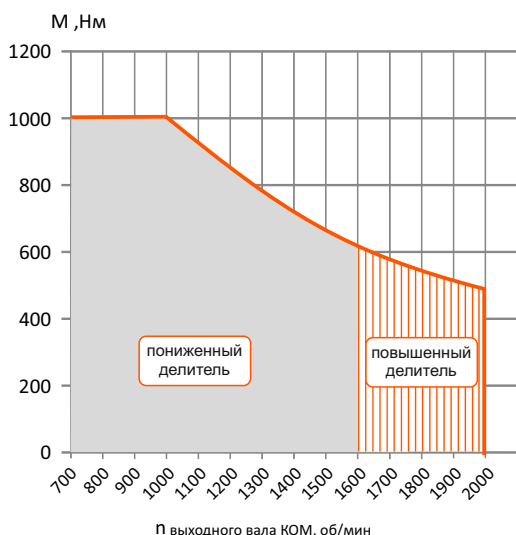
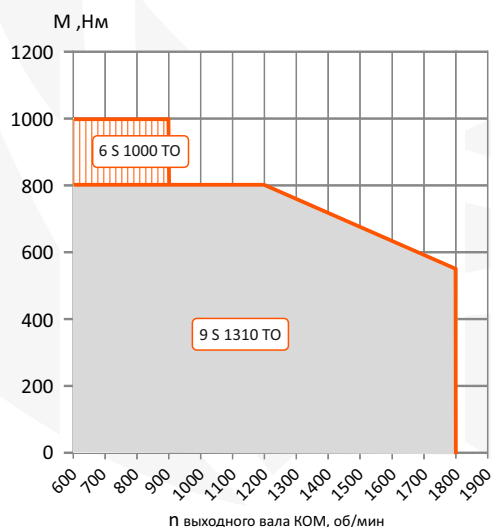
Заставляем Машины Трудиться®

КОРОБКА ОТБОРА МОЩНОСТИ

Задний торец Коробки передач

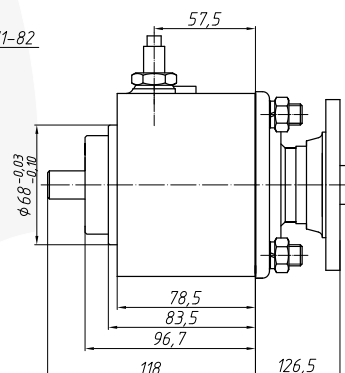
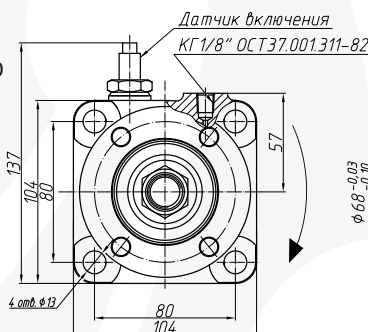


ДИАГРАММЫ РАБОТЫ

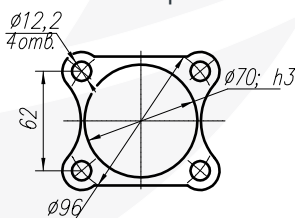


ПРИ ОТБОРЕ МОЩНОСТИ РЕКОМЕНДУЕТСЯ РЕЖИМ РАБОТЫ ДВИГАТЕЛЯ 1400...1700 ОБ/МИН

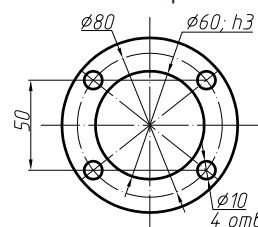
КОРОБКИ ПЕРЕДАЧ ZF
6 S 1000 TO
9 S 1310 TO
16 S 1820 TO



МП49-4209010-40
ФЛАНЕЦ ГАЗ



МП49-4209010-45
ФЛАНЕЦ УАЗ



Тип КП	Передаточные отношения КОМ >1 - понижающая <1 - ускоряющая	Максимальный крутящий момент, Нм	Максимальная отбираемая мощность, кВт
ZF 6 S 1000 TO	1,89	1000	
ZF 9 S 1310 TO	1,03	800	105
ZF 16 S 1820 TO	$\frac{H}{B}$ 0,92	1000	105

ФЛАНЕЦ КОМ НАПРАВЛЕН В СТОРОНУ ЗАДНЕГО МОСТА
НАПРАВЛЕНИЕ ВРАЩЕНИЯ ВАЛА КОМ ПРОТИВОПОЛОЖНО НАПРАВЛЕНИЮ КОЛЕНЧАТОГО ВАЛА ДВИГАТЕЛЯ
ОТБОР МОЩНОСТИ НА СТОЯНКЕ И ВО ВРЕМЯ ДВИЖЕНИЯ БЕЗ ПЕРЕКЛЮЧЕНИЯ ПЕРЕДАЧ КП
ВКЛЮЧЕНИЕ ЭЛЕКТРОПНЕВМАТИЧЕСКОЕ С ВОЗВРАТНОЙ ПРУЖИНОЙ
В КОМПЛЕКТ КОМ ВХОДИТ ДАТЧИК ВКЛЮЧЕНИЯ

ПО ЗАКАЗУ ПОСТАВЛЯЕТСЯ КОМПЛЕКТ ДЕТАЛЕЙ УСТАНОВКИ КДУ-80

(ДЕТАЛИ КРЕПЛЕНИЯ И ЭЛЕКТРОПНЕВМОУПРАВЛЕНИЯ)

ПО ЗАКАЗУ ПОСТАВЛЯЮТСЯ ВАЛЫ ОТБОРА МОЩНОСТИ:

ДЛЯ КП 9 S 1310 TO - МП49-4209140-20 ДЛЯ КП 16 S 1820 TO - МП49-4209140

ДЛЯ КП 6 S 1000 TO ВАЛ НЕ ТРЕБУЕТСЯ

ВЕС КОМ 5 КГ

Завод Механических Трансмиссий (Группа КОМ)

Сайт: zmt.rus.ru / Отдел продаж: tdkom@komgroup.ru / Конструкторский отдел: ko@komgroup.ru

Телефон: 8 800 222-59-35 / WhatsApp: +7 917 227-34-48

**Доп. услуги: Доработка шасси автомобилей
Опытно-конструкторские работы**