



ZMT®

Заставляем Машины Трудиться®

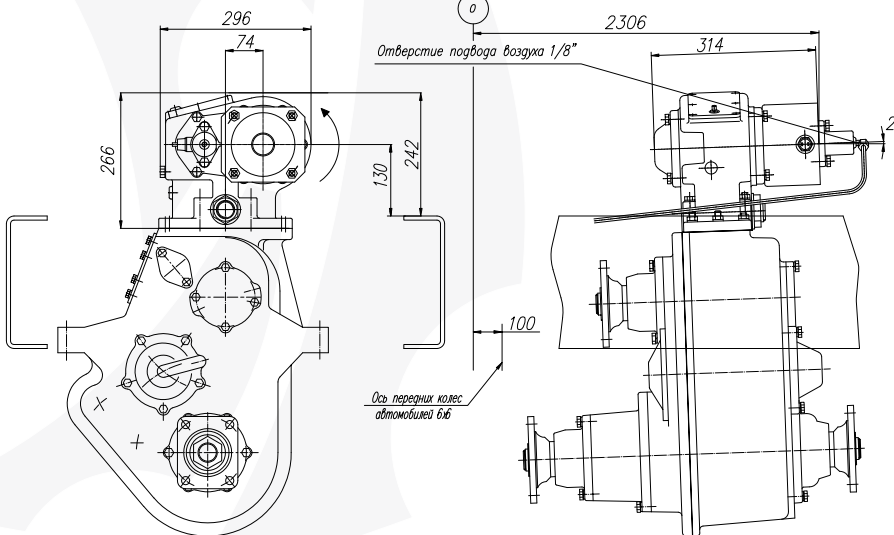
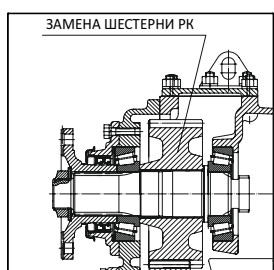
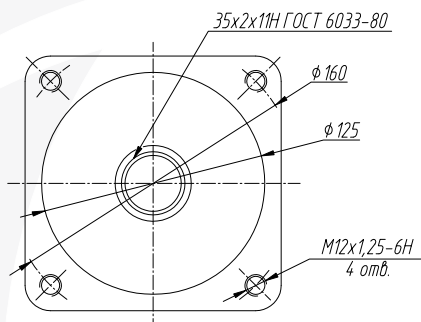
КОРОБКА ОТБОРА МОЩНОСТИ

КамАЗ

МП32-4208010-10

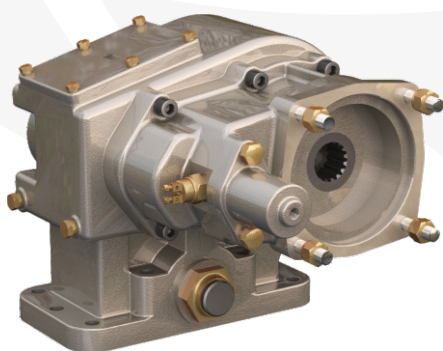
Верхний люк Раздаточной коробки

ВЫХОД ДЛЯ УСТАНОВКИ
ГИДРОНАСОСА 310.3.56



Раздаточные коробки 65111, 43114

← Направление движения



Максимальная отбираемая мощность

100 кВт (136 л.с.)

Максимальный крутящий момент

500 Н•м

ВЫХОД ДЛЯ УСТАНОВКИ ГИДРОНАСОСА НАПРАВЛЕН В СТОРОНУ
ЗАДНЕГО МОСТА

НАПРАВЛЕНИЕ ВРАЩЕНИЯ НАСОСА ПРАВОЕ

ОТБОР МОЩНОСТИ НА СТОЯНКЕ И ВО ВРЕМЯ ДВИЖЕНИЯ

ВКЛЮЧЕНИЕ ЭЛЕКТРОПНЕВМАТИЧЕСКОЕ С ВОЗВРАТНОЙ ПРУЖИНОЙ
В КОМПЛЕКТ КОМ ВХОДИТ ДАТЧИК ВКЛЮЧЕНИЯ

ПО ЗАКАЗУ ПОСТАВЛЯЕТСЯ КОМПЛЕКТ ДЕТАЛЕЙ УСТАНОВКИ **КДУ-21**
(ДЕТАЛИ КРЕПЛЕНИЯ И ЭЛЕКТРОПНЕВМОУПРАВЛЕНИЯ)

ВЕС КОМ 48 КГ

ПЕРЕД УСТАНОВКОЙ КОМ ТРЕБУЕТСЯ ЗАМЕНА ШЕСТЕРНИ ПЕРВИЧНОГО
ВАЛА РАЗДАТОЧНОЙ КОРОБКИ (ПЕРЕБОРКА РК)

ШЕСТЕРНЯ ДЛЯ ЗАМЕНЫ ПОСТАВЛЯЕТСЯ ПО ЗАКАЗУ:

65111-1802036-10 - ДЛЯ РК 65111, 43114-1802036-01 - ДЛЯ РК 43114

Передаточные отношения КОМ (>1 понижающая, <1 ускоряющая)

Тип КП	Передача в КП								
	1	2	3	4	5	6	7	8	9
ZF 9S1310	6,54	4,54	3,23	2,4	1,8	1,3	0,93	0,69	0,52
ZF 16S1820	Н	9,52	6,55	4,5	3,15	2,08	1,43	0,98	0,69
	В	7,96	5,47	3,76	2,64	1,74	1,2	0,8	0,58
КП Камаз без делителя		5,43	2,8	1,74	1,06	0,69			
КП Камаз с делителем	Н	5,43	2,8	1,74	1,06	0,69			
	В	4,43	2,28	1,42	0,87	0,57			

ПРИ ОТБОРЕ МОЩНОСТИ РЕКОМЕНДУЕТСЯ РЕЖИМ РАБОТЫ ДВИГАТЕЛЯ 1400...1700 ОБ/МИН

Завод Механических Трансмиссий (Группа КОМ)

Сайт: zmt.rus.ru / Отдел продаж: tdkom@komgroup.ru / Конструкторский отдел: ko@komgroup.ru

Телефон: 8 800 222-59-35 / WhatsApp: +7 917 227-34-48

**Доп. услуги: Доработка шасси автомобилей
Опытно-конструкторские работы**