



ZMT®

Заставляем Машины Трудиться®

КОРОБКА ОТБОРА МОЩНОСТИ

КамАЗ

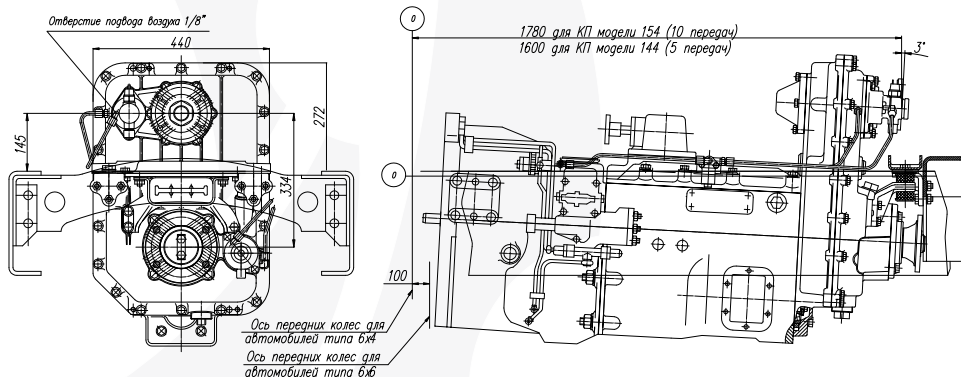
МП28-4206010-10

МП28-4206010-13

Задний торец Коробки передач



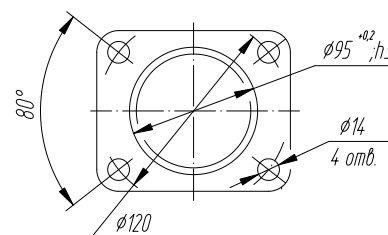
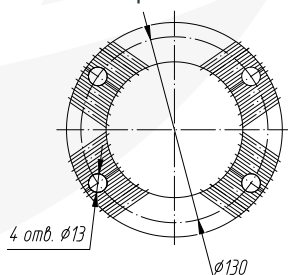
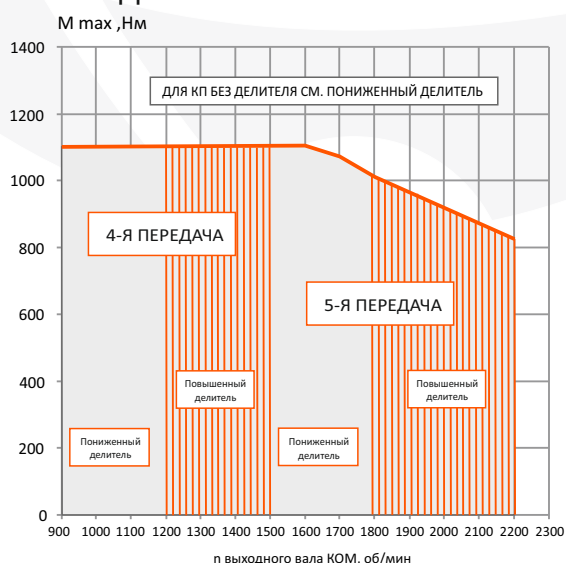
для КП КАМАЗ моделей 144, 154



МП28-4206010-10
ФЛАНЕЦ ISO 8667-T150

МП28-4206010-13
ФЛАНЕЦ КАМАЗ Ф120

ДИАГРАММА РАБОТЫ



Максимальная отбираемая мощность	190 кВт (258 л.с.)
Максимальный крутящий момент	1 100 Н•м
Передачное отношение КОМ	1,0

ФЛАНЕЦ КОМ НАПРАВЛЕН В СТОРОНУ ЗАДНЕГО МОСТА
 НАПРАВЛЕНИЕ ВРАЩЕНИЯ ВАЛА КОМ **СОВПАДАЕТ** С НАПРАВЛЕНИЕМ КОЛЕНЧАТОГО ВАЛА ДВИГАТЕЛЯ
 ОТБОР МОЩНОСТИ **НА СТОЯНКЕ И ВО ВРЕМЯ ДВИЖЕНИЯ**
 ВКЛЮЧЕНИЕ **ЭЛЕКТРОПНЕВМАТИЧЕСКОЕ** БЕЗ ВОЗВРАТНОЙ ПРУЖИНЫ (ВКЛЮЧЕНИЕ И ОТКЛЮЧЕНИЕ ТРЕХПОЗИЦИОННЫМ ПЕРЕКЛЮЧАТЕЛЕМ)
 КОНСТРУКЦИЯ КОМ ПОЗВОЛЯЕТ **ОТКЛЮЧАТЬ КАРДАННЫЙ ВАЛ ПРИВОДА ЗАДНЕЙ ТЕЛЕЖКИ ШАССИ** ОТ КП
 В КОМПЛЕКТ КОМ ВХОДЯТ **ДАТЧИКИ ВКЛЮЧЕНИЯ**
 КОМ ОСНАЩЕНА ВОЗМОЖНОСТЬЮ УСТАНОВКИ **ДАТЧИКА СПИДОМЕТРА**
 ПО ЗАКАЗУ ПОСТАВЛЯЕТСЯ **КОМПЛЕКТ ДЕТАЛЕЙ УСТАНОВКИ** (ДЕТАЛИ КРЕПЛЕНИЯ И ЭЛЕКТРОПНЕВМОУПРАВЛЕНИЯ):
 для КП без ДЕЛИТЕЛЯ (5 ПЕРЕДАЧ) - **КДУ-27**
 для КП с ДЕЛИТЕЛЕМ (10 ПЕРЕДАЧ) - **КДУ-30**
 ВЕС КОМ 120 КГ

Передачные отношения КОМ (>1 понижающая, <1 ускоряющая)						
Тип КП	Передача в КП					
	1	2	3	4	5	
КП Камаз без делителя	7,82	4,03	2,5	1,53	1,0	
КП Камаз с делителем	Н	7,82	4,03	2,5	1,53	1,0
	В	6,38	3,29	2,04	1,25	0,82

Завод Механических Трансмиссий (Группа КОМ)

Сайт: zmt.rus.ru / Отдел продаж: tdkom@komgroup.ru / Конструкторский отдел: ko@komgroup.ru

Телефон: 8 800 222-59-35 / WhatsApp: +7 917 227-34-48

**Доп. услуги: Доработка шасси автомобилей
Опытно-конструкторские работы**