



ZMT®

Заставляем Машины Трудиться®

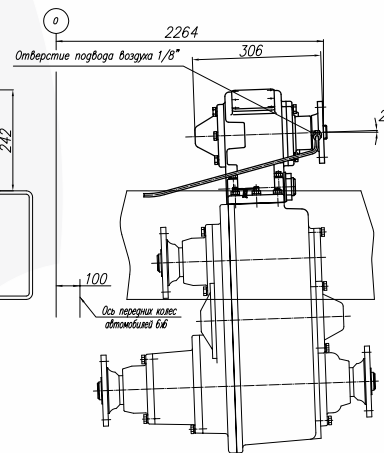
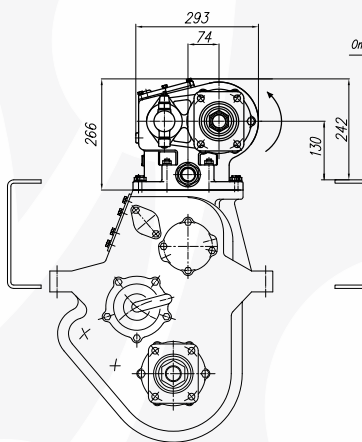
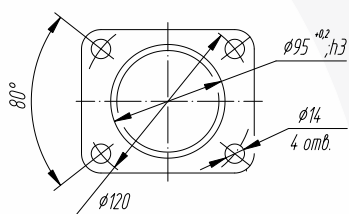
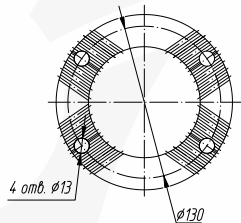
КОРОБКА ОТБОРА МОЩНОСТИ

КамАЗ

Верхний люк Раздаточной коробки

МП24-4208010-01
ФЛАНЕЦ ISO 8667-T150

МП24-4208010
ФЛАНЕЦ КАМАЗ Ф120



← Направление движения

Раздаточные коробки 65111, 43114

Максимальная отбираемая мощность	160 кВт (220 л.с.)
Максимальный крутящий момент	1 000 Н•м

ФЛАНЕЦ КОМ НАПРАВЛЕН В СТОРОНУ ЗАДНЕГО МОСТА
 НАПРАВЛЕНИЕ ВРАЩЕНИЯ ВАЛА КОМ **СОВПАДАЕТ** С НАПРАВЛЕНИЕМ
 КОЛЕНЧАТОГО ВАЛА ДВИГАТЕЛЯ
 ОТБОР МОЩНОСТИ **НА СТОЯНКЕ И ВО ВРЕМЯ ДВИЖЕНИЯ**
 ВКЛЮЧЕНИЕ **ЭЛЕКТРОПНЕВМАТИЧЕСКОЕ** С ВОЗВРАТНОЙ ПРУЖИНОЙ

ПРОДОЛЖИТЕЛЬНОСТЬ НЕПРЕРЫВНОЙ ЭКСПЛУАТАЦИИ **ДО 6 ЧАСОВ**
 ПРИ БОЛЕЕ ДЛИТЕЛЬНОМ РЕЖИМЕ ЭКСПЛУАТАЦИИ ИЛИ ПРИ РАБОТЕ НА
 ПОНИЖЕННЫХ ПЕРЕДАЧАХ КП РЕКОМЕНДУЕТСЯ ПРИМЕНЕНИЕ
 КОМ МП24-4208010-05 С ПРИНУДИТЕЛЬНОЙ ПОДАЧЕЙ СМАЗКИ
 В КОМПЛЕКТ КОМ ВХОДИТ **ДАТЧИК ВКЛЮЧЕНИЯ**
 ПО ЗАКАЗУ ПОСТАВЛЯЕТСЯ **КОМПЛЕКТ ДЕТАЛЕЙ УСТАНОВКИ КДУ-19**
 (ДЕТАЛИ КРЕПЛЕНИЯ И ЭЛЕКТРОПНЕВМОУПРАВЛЕНИЯ)

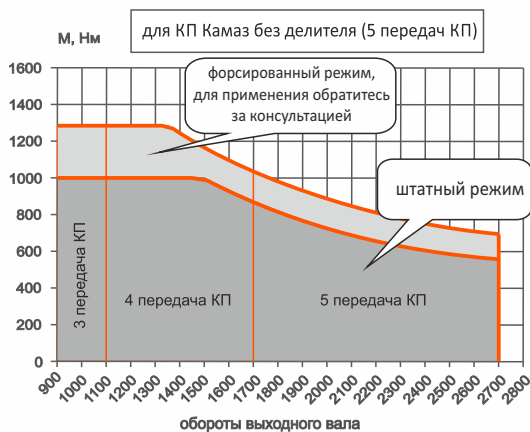
ВЕС КОМ 45 КГ

ПЕРЕД УСТАНОВКОЙ КОМ ТРЕБУЕТСЯ **ЗАМЕНА ШЕСТЕРНИ** ПЕРВИЧНОГО
 ВАЛА РАЗДАТОЧНОЙ КОРОБКИ (ПЕРЕБОРКА РК)

ШЕСТЕРНЯ ДЛЯ ЗАМЕНЫ ПОСТАВЛЯЕТСЯ ПО ЗАКАЗУ:

65111-1802036-10 - ДЛЯ РК 65111, 43114-1802036-01 - ДЛЯ РК 43114

ДИАГРАММА РАБОТЫ



Передаточные отношения КОМ (>1 понижающая, <1 ускоряющая)

Тип КП	Передача в КП								
	1	2	3	4	5	6	7	8	9
ZF 9S1310	6,54	4,54	3,23	2,4	1,8	1,3	0,93	0,69	0,52
ZF 16S1820	Н	9,52	6,55	4,5	3,15	2,08	1,43	0,98	0,69
	В	7,96	5,47	3,76	2,64	1,74	1,2	0,8	0,58
КП Камаз без делителя		5,43	2,8	1,74	1,06	0,69			
КП Камаз с делителем	Н	5,43	2,8	1,74	1,06	0,69			
	В	4,43	2,28	1,42	0,87	0,57			

ПРИ ОТБОРЕ МОЩНОСТИ РЕКОМЕНДУЕТСЯ РЕЖИМ РАБОТЫ ДВИГАТЕЛЯ 1400...1700 ОБ/МИН

Завод Механических Трансмиссий (Группа КОМ)

Сайт: zmt.ru / Отдел продаж: tdkom@komgroup.ru / Конструкторский отдел: ko@komgroup.ru

Телефон: 8 800 222-59-35 / WhatsApp: +7 917 227-34-48

**Доп. услуги: Доработка шасси автомобилей
Опытно-конструкторские работы**