



ZMT®

Заставляем Машины Трудиться®

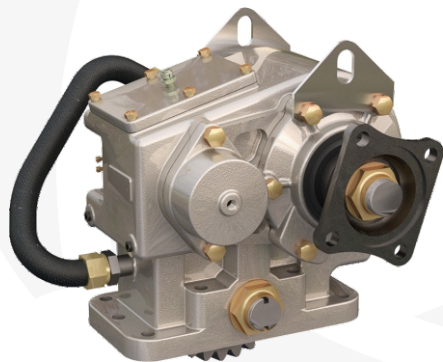
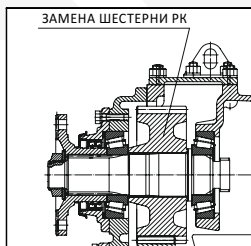
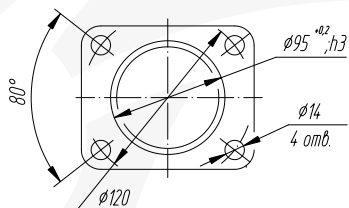
КОРОБКА ОТБОРА МОЩНОСТИ

КамАЗ

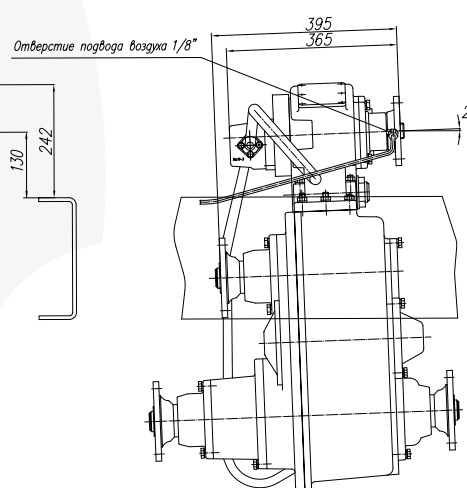
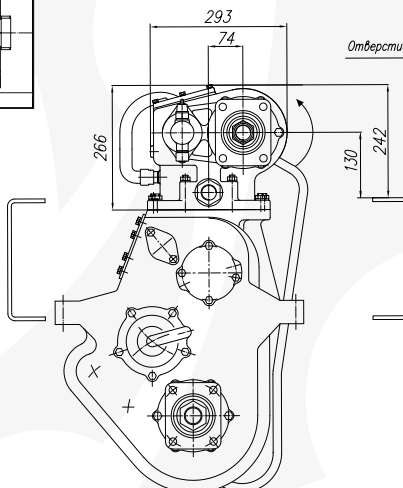
МП24-4208010-06

Верхний люк Раздаточной коробки

ФЛАНЕЦ КАМАЗ Ф120



Раздаточные коробки 65111, 43114



← Направление движения

Максимальная отбираемая мощность	200 кВт (272 л.с.)
Максимальный крутящий момент	1 200 Н•м

* Для более высоких значений отбора обратитесь за консультацией

ФЛАНЕЦ КОМ НАПРАВЛЕН **В СТОРОНУ ЗАДНЕГО МОСТА**
 НАПРАВЛЕНИЕ ВРАЩЕНИЯ ВАЛА КОМ **СОВПАДАЕТ** С НАПРАВЛЕНИЕМ
 КОЛЕНЧАТОГО ВАЛА ДВИГАТЕЛЯ
 ОТБОР МОЩНОСТИ **НА СТОЯНКЕ И ВО ВРЕМЯ ДВИЖЕНИЯ**
 ВКЛЮЧЕНИЕ **ЭЛЕКТРОПНЕВМАТИЧЕСКОЕ** С ВОЗВРАТНОЙ ПРУЖИНОЙ
 ОСНАЩЕНА **СИСТЕМОЙ ПРИНУДИТЕЛЬНОЙ СМАЗКИ**
 В КОМПЛЕКТ КОМ ВХОДИТ **ДАТЧИК ВКЛЮЧЕНИЯ**
 ПО ЗАКАЗУ ПОСТАВЛЯЕТСЯ **КОМПЛЕКТ ДЕТАЛЕЙ УСТАНОВКИ КДУ-63**
 (ДЕТАЛИ КРЕПЛЕНИЯ И ЭЛЕКТРОПНЕВМОУПРАВЛЕНИЯ)

ВЕС КОМ 49 КГ

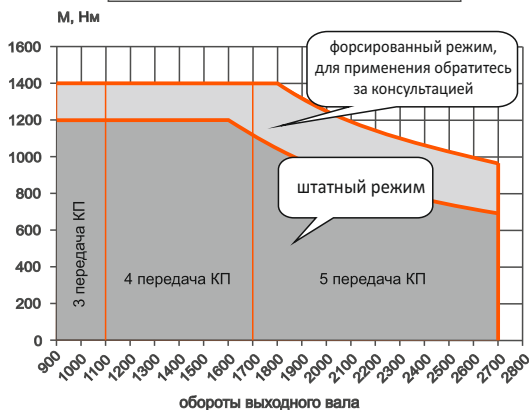
ПЕРЕД УСТАНОВКОЙ КОМ ТРЕБУЕТСЯ **ЗАМЕНА ШЕСТЕРНИ** ПЕРВИЧНОГО
ВАЛА РАЗДАТОЧНОЙ КОРОБКИ (ПЕРЕБОРКА РК)

ШЕСТЕРНЯ ДЛЯ ЗАМЕНЫ ПОСТАВЛЯЕТСЯ ПО ЗАКАЗУ:

65111-1802036-10 - Для РК 65111, 43114-1802036-01 - Для РК 43114

ДИАГРАММА РАБОТЫ

для КП Камаз без делителя (5 передач КП)



Передаточные отношения КОМ (>1 понижающая, <1 ускоряющая)

Тип КП	Передача в КП								
	1	2	3	4	5	6	7	8	9
ZF 9S1310	6,54	4,54	3,23	2,4	1,8	1,3	0,93	0,69	0,52
ZF 16S1820	Н	9,52	6,55	4,5	3,15	2,08	1,43	0,98	0,69
	В	7,96	5,47	3,76	2,64	1,74	1,2	0,8	0,58
КП Камаз без делителя	5,43	2,8	1,74	1,06	0,69				
КП Камаз с делителем	Н	5,43	2,8	1,74	1,06	0,69			
	В	4,43	2,28	1,42	0,87	0,57			

ПРИ ОТБОРЕ МОЩНОСТИ РЕКОМЕНДУЕТСЯ РЕЖИМ РАБОТЫ ДВИГАТЕЛЯ 1400...1700 ОБ/МИН

Завод Механических Трансмиссий (Группа КОМ)

Сайт: zmt.rus.ru / Отдел продаж: tdkom@komgroup.ru / Конструкторский отдел: ko@komgroup.ru

Телефон: 8 800 222-59-35 / WhatsApp: +7 917 227-34-48

Доп. услуги: Доработка шасси автомобилей Опытно-конструкторские работы